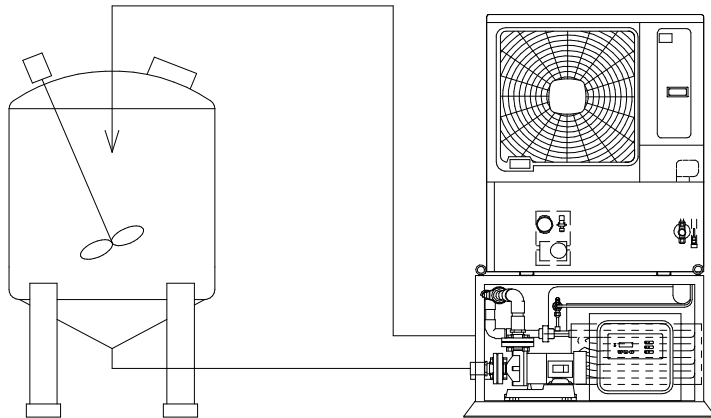


FTC 海水・塩水用冷却機

【使用例用途の紹介】

- 調味液の冷却
- | | |
|-------|---------|
| タンク容量 | 3,000 L |
| 処理温度 | 25℃→5℃ |
| 冷却方式 | 循環方式 |
| 冷却時間 | 10時間 |



FTC-X502AO